

Triaxial-Beschleunigungsaufnehmer Triaxial Accelerometers

1.9

Sensoren
Sensors

KS813B

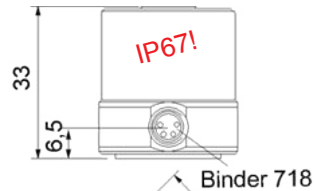
KS823B

Eigenschaften

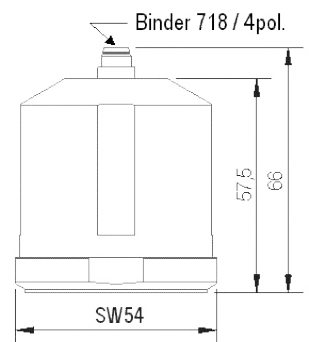
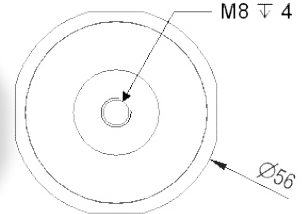
- IEPE-Ausgang
- KS823B mit hoher Empfindlichkeit, tiefer unterer Grenzfrequenz und sehr geringem Rauschen, besonders geeignet für Messungen an Gebäuden (DIN 4150) und Windkraftanlagen
- KS813B in robuster Industrierausführung
- Wasserdicht nach IP67
- KS813 mit isoliertem Boden gegen Erdschleifen
- KS813B mit Durchgangsbohrung und KS823B mit Montageadapter 629 zur 360°-Winkeljustierung

Properties

- IEPE output
- KS823B with high sensitivity, low frequency limit and very low noise, particularly suited for sensitive measurements at buildings (DIN 4150) and wind turbines
- KS813B with rugged industrial design
- Waterproof to IP67
- KS813B with insulated base against ground loops
- KS813B with central drilling and KS823B with mounting adapter 629 for simple 360° axis alignment



KS813B



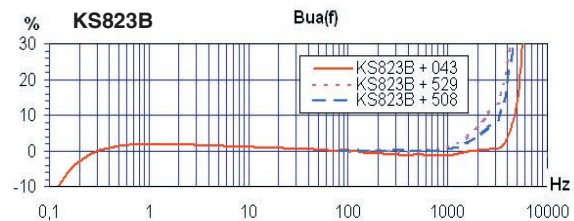
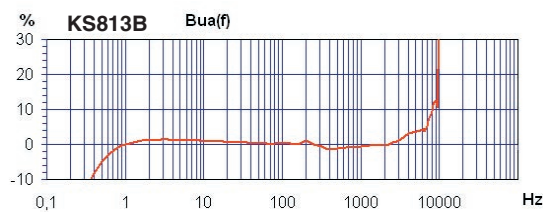
KS823B

Montagezubehör für die Messung von Bauwerksschwingungen erhältlich

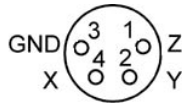
Mounting accessories for building vibration measurement available

		KS813B	KS823B	
Ausgang • Output		IEPE		
Piezosystem • Piezo design		Schersprinzip • Shear design		
Spannungsübertragungsfaktor • Voltage sensitivity	B_{ua}	100 ± 5%	500 ± 5%	mV/g
Messbereich • Range	a_x / a_z	± 55	± 12	g
Bruchbeschleunigung • Destruction limit	a_{max}	4000	2000	g
Linearer Frequenzbereich (Z-Achse) • Linear frequency range (z axis)	f_{3dB}	0,2 .. 10000	0,07 .. 6000	Hz
	$f_{10\%}$	0,4 .. 8000	0,13 .. 4800	Hz
	$f_{5\%}$	0,6 .. 7000	0,17 .. 4000	Hz
	f_r	> 15 (+25 dB)	> 9 (+25 dB)	kHz
Resonanzfrequenz (Z-Achse) • Resonant frequency (z axis)				
Querrichtungsfaktor • Transverse sensitivity	Γ_{90MAX}	< 5	< 5	%
Eigenrauschen (Effektivwert) • Residual noise (RMS) (0,5-20kHz)	$a_{n,wide\ band}$	< 300	< 26	µg
Rauschdichten • Noise densities	0,1 Hz a_{n1}	30	2	µg/√Hz
	1 Hz a_{n2}	10	0,8	µg/√Hz
	10 Hz a_{n3}	3	0,2	µg/√Hz
	100 Hz a_{n4}	1	0,08	µg/√Hz
Konstantstromversorgung • Constant current supply	I_{CONST}	2 .. 20	2 .. 20	mA
Arbeitspunktspannung • Output bias voltage	U_{BIAS}	12 .. 13,5	12 .. 14	V
Ausgangsimpedanz • Output impedance	r_{OUT}	<250 (4mA)	<100 (4mA)	Ω
Verhalten gegenüber Umgebungseinflüssen • Environmental characteristics				
Arbeitstemperaturbereich • Operating temperature range	T_{min}/T_{max}	-20 / 90	-30 / 90	°C
Temp.-koeffizient der Empfindl. • Temp. coefficient of sensitivity	$TK(B_a)$	+0,08	-0,05	%/K
Temperatursprungempfindlichkeit • Temperature transient sensitivity	b_{aT}	0,01	0,0005	ms ⁻² /K
Schutzgrad • Protection grade		IP67	IP67	
Mechanische Daten • Mechanical data				
Masse ohne Kabel • Weight without cable	m	115 / 4,1	365 / 12,8	g / oz
Gehäusematerial • Case material		Edelstahl • Stainless steel		
Buchse / Stecker • Socket / plug		Binder 718 (M8x1)		
Befestigungsbohrung • Mounting hole		Ø 4,1; M4-Schraube mitgeliefert M4 screw supplied	M8	

Typischer Frequenzgang (Z-Achse) Typical Amplitude Response (Z Axis)



Anschlussbelegung Contact Arrangement Passendes Zubehör Suitable Accessories



Blick auf die Kontaktstifte am Sensor (*Binder 718*)
View at pins of sensor socket (*Binder 718*)

KS813B / KS823B	
Anschluss-zubehör	<ul style="list-style-type: none"> • 088-B718G-PIG-5: Kabel mit offenen Enden; 5 m • 088-B718G-B711-5: Kabel mit Stecker <i>Binder 711</i>, 5 m, für Adapter 034 • 034-B711f-BNC: Adapter von Stecker <i>Binder 711</i> auf 3 BNC-Stecker
Connection accessories	<ul style="list-style-type: none"> • 088-B718G-PIG-5: cable with pigtail ends; 5 m • 088-B718G-B711-5: cable with plug <i>Binder 711</i>, 5 m, for adapter 034 • 034-B711f-BNC: Adapter <i>Binder 711</i> to 3 BNC plugs
Befestigungs-zubehör	<ul style="list-style-type: none"> • 408: Haftmagnet M4 (KS813B) • 508: Haftmagnet M8 (KS823B) • 529: Montagescheibe (wie 529) ohne Spannring (KS823B) • 629: Montagescheibe mit Spannring für 360° Drehung mit 10 Einschlagankern für Beton / Stein sowie Werkzeug (KS823B) • 729: Dreifuß-Bodenplatte nach DIN 45669-2 (KS823B)
Mounting accessories	<ul style="list-style-type: none"> • 408: Magnetic base M4 (KS813B) • 508: Magnetic base M8 (KS823B) • 529: Mounting pad (like 529) without coupling ring • 629: Mounting pad with coupling ring for 360° turn incl. 10 hammer-set anchors for concrete / stone and tools (KS823B) • 729: Floor disk with tripod to DIN 45669-2 (KS823B)

Bestellinformation • Ordering Information

KS813B/01: Aufnehmer mit Zubehörset; Inhalt: Kabel 088-B718G-B711-5 (5 m), Adapter 034-B711f-BNC(3 x BNC), Haftmagnet 408, Innensechskantschlüssel SW2,5, Bedienungsanleitung, Kennblatt
Sensor with accessories kit including cable 088-B718G-B711-5 (5 m), adapter 034-B711f-BNC(3 x BNC), magnetic base 408, hexagon socket wrench SW2.5, instruction manual, data sheet

KS823B/01: Aufnehmer mit Zubehörset; Inhalt: Kabel 088-B718G-B711-5 (5 m), Adapter 034-B711f-BNC(3 x BNC), Haftmagnet 508, 360°-Montageadapter 629 mit Spannring, 10 Einschlagdübeln und Werkzeug, Gewindestift 043 (M8), Bedienungsanleitung, Kennblatt
Sensor with accessories kit including cable 088-B718G-B711-5 (5 m), adapter 034-B711f-BNC(3 x BNC), magnetic base 508, 360° mounting pad 629 with coupling ring, 10 hammer-set anchors and tools, mounting stud 043 (M8), instruction manual, data sheet

KS813B / KS823B: Aufnehmer mit Kennblatt
Sensor with data sheet

Aufstellung auf Böden Placement on Floors

Befestigung des KS823B an Wänden und Decken Attachment of Model KS823B at Walls or Ceilings

1. Befestigen Sie die Montagescheibe 629, z.B. mit Einschlagdübel und Schraube.
2. Montieren Sie den KS823B mit Hilfe des Spannrings und richten Sie ihn in X/Y-Richtung aus.

1. Attach the mounting pad, e.g. with hammer-set anchor and screw.

2. Mount the KS823B using the coupling ring and adjust the X and Y axes.



Scheibe einzeln: 529
Disk separately: 529

Änderungen vorbehalten.

Manfred Weber

Metra Meß- und Frequenztechnik in Radebeul e.K.

Meißner Str. 58

D-01445 Radebeul

Tel. +49-(0)351-836 2191

P.O.Box 01 01 13

D-01435 Radebeul

Fax: +49-(0)351-836 2940



Bodenplatte 729 mit Dreifuß-Spitzen für verschiedene Bodenarten
Floor disk 729 with tripod tips for different floor types

Specifications subject to change without prior notice.

Ausgabe / Edition: 01/18

Internet: www.MMF.de

Email: Info@MMF.de