

Piezoelektrischer Kraftaufnehmer

Piezoelectric Force Transducer

2.1

Sensoren Sensors

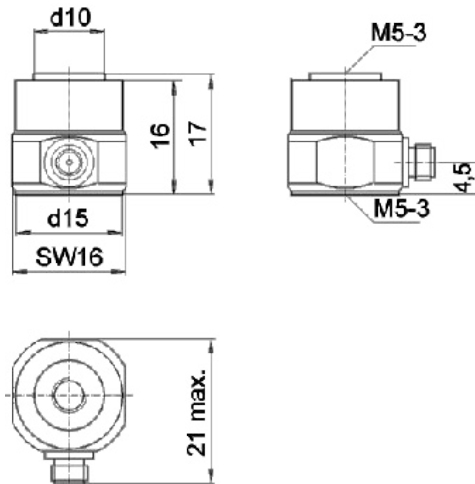
KF24

Eigenschaften

- Für dynamische Zug- und Druckkraftmessung
- Ladungsausgang, keine Hilfsenergie erforderlich
- Hohe Empfindlichkeit
- Hervorragende Auflösung
- Günstiger Preis

Properties

- For dynamic measurement of tensile and compression forces
- Charge output, no external power required
- High sensitivity
- Excellent resolution
- Reasonable price



		KF24	
Ausgang • Output		Ladung • Charge	
Piezosystem • Piezo design		Kompressionsprinzip • Compression design	
Ladungsübertragungsfaktor • Charge sensitivity	B_{qF}	$300 \pm 20\%$	pC/N
Spannungsübertragungsfaktor • Voltage sensitivity	B_{uF}	$200 \pm 20\%$	mV/N
Druckkraft max. • Compression force max.	F_C	2000	N
Zugkraft max. • Tensile force max.	F_T	300	N
Eigenfrequenz • Natural frequency	f_c	40	kHz
Nachgiebigkeit • Rigidity	n	$4 \cdot 10^{-9}$	m/N
Kapazität • Capacitance	C_l	1	nF
Verhalten gegenüber Umgebungseinflüssen • Environmental characteristics			
Arbeitstemperaturbereich • Operating temperature range	T_{min}/T_{max}	-10 / 80	°C
Mechanische Daten • Mechanical data			
Masse ohne Kabel • Weight without cable	m	20 / 0,7	g / oz
Koppelmasse • Coupling mass	m_c	5 / 0,18	g / oz
Gehäusematerial • Case material		Edelstahl • Stainless steel	
Buchse / Stecker • Socket / plug		UNF 10-32	
Befestigung • Mounting		2 Gewinde M5 • 2 M5 tapped drills	

Passendes Zubehör • Suitable Accessories

KF24	
Anschlusszubehör	<ul style="list-style-type: none"> • 009-UNF-UNF-1,5: Störarmes Kabel 2 x UNF 10-32; 1,5 m lang • 009-UNF-BNC-1,5: Störarmes Kabel UNF 10-32 / BNC; 1,5 m lang • 010-UNF-BNC-5/10: Störarmes UNF 10-32 / BNC; 5 / 10 m lang • 016: Kupplung für 2 UNF 10-32-Stecker (120 °C) • 017: Adapter UNF 10-32 / BNC männlich (80 °C) • 117: Adapter UNF 10-32 / BNC weiblich (80 °C) • 025: Adapter UNF 10-32 / TNC männlich (80 °C)
Connection accessories	<ul style="list-style-type: none"> • 009-UNF-UNF-1,5: cable 2 x UNF 10-32; 1.5 m long • 009-UNF-BNC-1,5: cable UNF 10-32 / BNC; 1.5 m long • 010-UNF-BNC-5/10: cable UNF 10-32 / BNC; 5 / 10 m long • 016: Coupler for 2 UNF 10-32 plugs • 017: Adapter UNF 10-32 / BNC (male) • 117: Adapter UNF 10-32 / BNC (female) • 025: Adapter UNF 10-32 / TNC (male)
Befestigungs-zubehör	<ul style="list-style-type: none"> • 003: Gewindestift M5 • 045: Gewindeadapter M5 / UNF 10-32 • 046: Gewindeadapter M5 / 1/4"-28
Mounting accessories	<ul style="list-style-type: none"> • 003: Mounting stud M5 • 045: Thread adapter M5 / UNF 10-32 • 046: Thread adapter M5 / 1/4"-28

Bestellinformation • Ordering Information

KF24/01,	<p>Aufnehmer mit Zubehöretui; Inhalt: Kabel 009-UNF-UNF-1,5, BNC-Adapter 017, Gewindestift 003, Bedienungsanleitung, Kennblatt</p> <p>Sensor with accessories kit including cable 009-UNF-UNF-1,5, BNC plug adapter 017, mounting stud 003, instruction manual, individually measured data sheet</p>
KF24:	<p>Aufnehmer mit individuell gemessenem Kennblatt</p> <p>Sensor with individually measured data sheet</p>

Manfred Weber

Metra Meß- und Frequenztechnik in Radebeul e.K.

Meißner Str. 58

D-01445 Radebeul

Tel. +49-(0)351-836 2191

P.O.Box 01 01 13

D-01435 Radebeul

Fax: +49-(0)351-836 2940

Ausgabe / Edition: 01/18

Internet: www.MMF.de

Email: Info@MMF.de